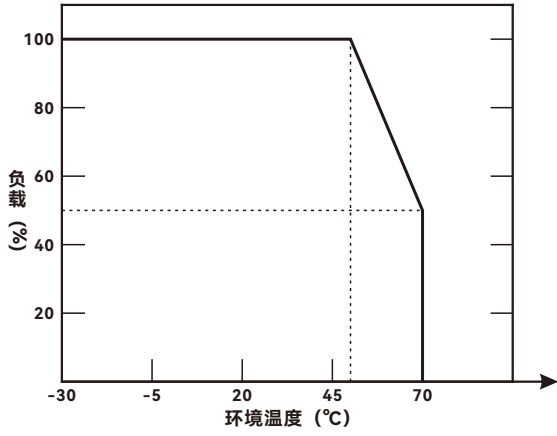


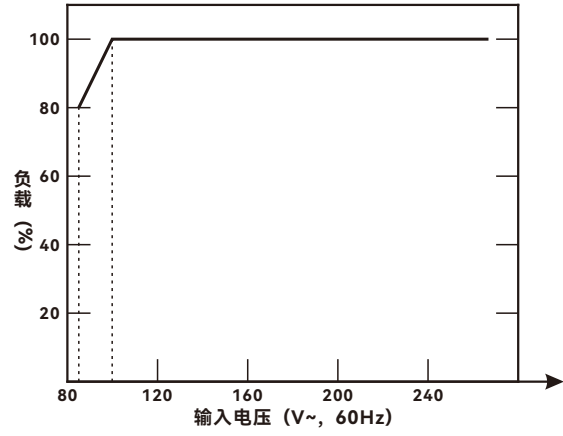
HDR-15电气规格

| 型号类别 | HDR-15-5 | HDR-15-12 | HDR-15-15 | HDR-15-24 | HDR-15-48 | |
|------------|---|---|----------------------|----------------------|----------------------|----------------------|
| 输出 | 直流电压 | 5V | 12V | 15V | 24V | 48V |
| | 额定电流 | 2.4A | 1.25A | 1.0A | 0.63A | 0.32A |
| | 额定功率 | 12.0W | 15.0W | 15.0W | 15.2W | 15.4W |
| | 纹波与噪声 (最大) | 50mV _{p-p} | 120mV _{p-p} | 150mV _{p-p} | 240mV _{p-p} | 480mV _{p-p} |
| | 电压调整范围 | 4.5-5.5V | 10.8-13.8V | 13.5-18.0V | 21.6-29.0V | 43.2-55.2V |
| | 电压精度 | ±2% | ±1% | ±1% | ±1% | ±1% |
| | 线性调整率 | ±1% | ±1% | ±1% | ±1% | ±1% |
| | 负载调整率 | ±1% | ±1% | ±1% | ±1% | ±1% |
| | 启动、上升时间 | 2000ms, 80ms/230V~ 2000ms, 80ms/115V~ (满载时) | | | | |
| | 保持时间 (Typ.) | ≥10ms (满载时) | | | | |
| 输入 | 电压范围 | 90~264V~ | | | | |
| | 频率范围 | 47~63Hz (50/60Hz) | | | | |
| | 效率 (Typ.) | 77% | 82% | 83% | 84% | 85% |
| | 交流电流 | 0.5A/115V~ 0.25A/230V~ | | | | |
| | 浪涌电流 | 冷启动25A/115V~ 45A/230V~ | | | | |
| 保护 | 过负载 | 额定输出功率的110%-145% 输出电压 < 50%时为打嗝模式, 输出电压在50%~100%时为恒定电流模式, 负载异常条件移除后可自动恢复 | | | | |
| | 过电压 | 5.75-9.5V | 14.2-22.0V | 18.8-25.0V | 30.0-37.0V | 56.5-65.0V |
| | | 保护模式: 关断输出, 电源重启后恢复 | | | | |
| | 短路 | 短路发生时, 电源关断输出, 异常条件移除后可自动恢复 | | | | |
| 环境 | 工作温度 | -30°C~+70°C | | | | |
| | 工作湿度 | 20%-90%RH, 无冷凝 | | | | |
| | 储存温度、湿度 | -40°C~+85°C, 10%-95%RH, 无冷凝 | | | | |
| | 温度系数 | ±0.03%/°C (0°C-50°C) | | | | |
| | 耐振动 | 10 ~ 500Hz, 2G 10分钟/周期, X、Y、Z各60分钟; 安装: 符合IEC60068-2-6 | | | | |
| | 操作海拔高度 | 2000米 | | | | |
| 安规 电磁兼容 | 安全规范 | 设计参考GB4943、UL508、EN62368 | | | | |
| | 耐压 | I/P-O/P: 4KVAC | | | | |
| | 绝缘阻抗 | I/P-O/P: 100M Ohms/500VDC/25°C/70%RH | | | | |
| | 电磁兼容发射 | BS EN/EN55032、BS EN/EN61000-3-2、BS EN/EN61000-3-3 | | | | |
| | 电磁兼容抗扰度 | BS EN/EN61000-6-2 | | | | |
| 其它 | MTBF | 30万小时 (最小) MIL-HDBK-217F (25°C) | | | | |
| | 机身尺寸 | 高度 (H) ×深度 (D) ×宽度 (W) : 90×58.4×17.5 (1SU) mm | | | | |
| | 适用导轨 | TS35/7.5或TS35/15规格DIN导轨 | | | | |
| 备注 | 1、如未作特殊说明, 所有规格参数均在输入为230V~, 额定负载, 25°C环境温度下测量。 2、纹波和噪声测量方法: 使用一条12"双绞线, 同时终端并联0.1uF和47uF的电容, 在20MHz带宽下进行测量。 3、误差: 包含设定误差、线性调整率和负载调整率。 4、电源被视为是一个独立的元件, 但最终电源仍需结合终端设备进行电磁兼容相关确认。 5、实际输出参照静态特性曲线 (负载—输入电压) 和降额曲线 (负载—环境温度)。 6、海拔高度超过2000米时, 机型环境温度以3.5°C/1000米下降。 | | | | | |

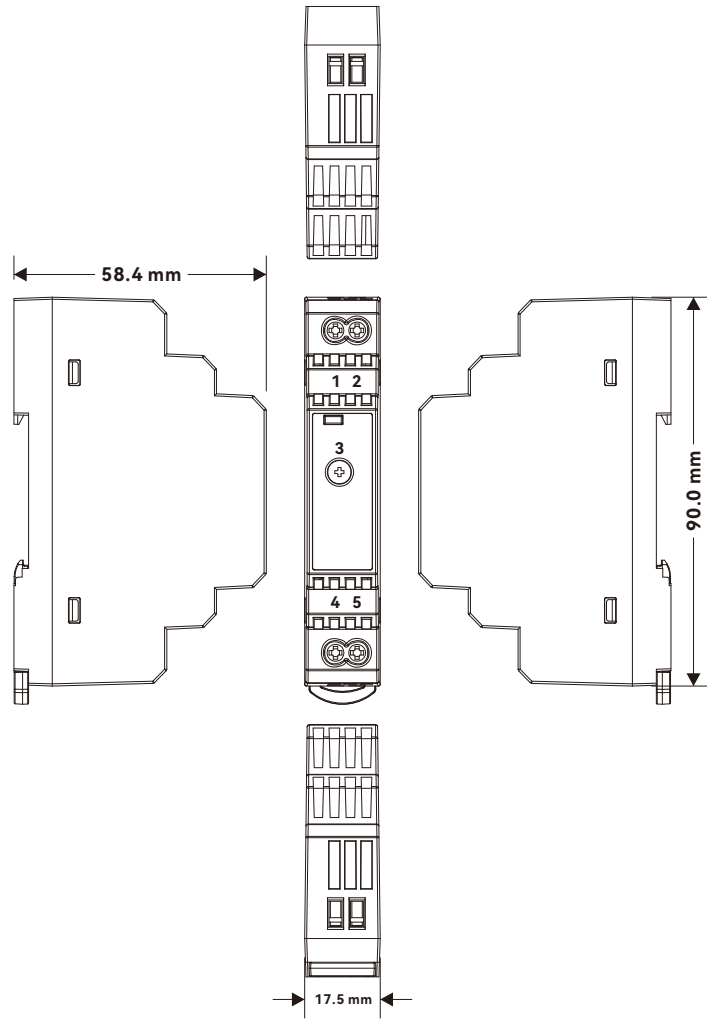
降额曲线



静态特性曲线

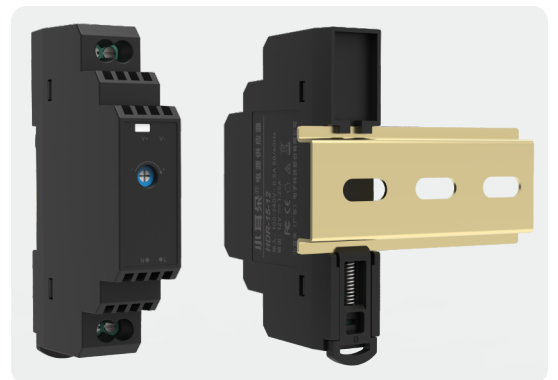
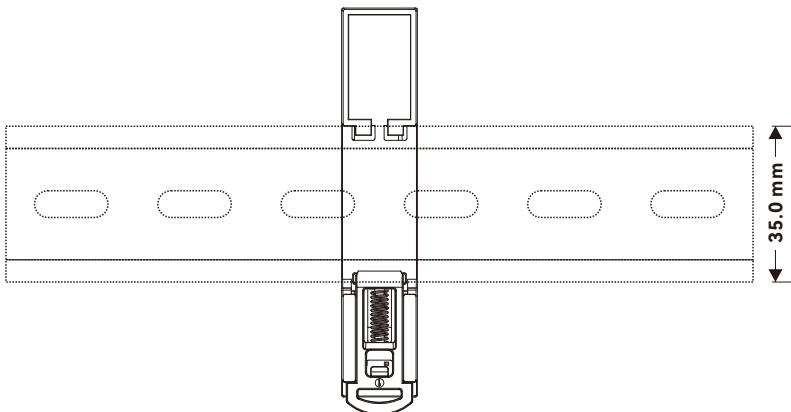


电源结构尺寸



| 引脚编号 | 引脚功能 |
|------|----------------|
| 1 | +V: 直流输出正极 |
| 2 | -V: 直流输出负极 |
| 3 | +V ADJ: 直流输出调压 |
| 4 | N: 交流/市电 零线 |
| 5 | L: 交流/市电 火线 |

电源安装参考



此系列适合安装在TS35/7.5或TS35/15规格DIN导轨上