

SDR-480P系列工业导轨电源

简介

请您核准包装机型是否与实际需求的一致，您现在拥有的是小耳朵工业导轨电源SDR-480P系列的某一型号，此系列机型电源提供 24V/48V 等输出电压以及480W的输出功率级别。全系机型电源均通过了EMC认证和安规认证，具备-20℃~70℃的工作温度范围；电源壳体采用非密封式铝合金+铁质外壳设计，散热快，转换效率高，支持TS35/7.5和TS35/15规格导轨安装；同时具有过压保护、过流保护、过温度保护、短路保护和状态指示等功能，适用于大部分工业集成直流供电环境。

技术参数

机型分类	输入电压	输入电流	输出电压	输出电流	输出功率	电压调节	转换效率
SDR-480P-24	100-240V~50/60Hz	6A	24VDC	20A	480W	24-26.5VDC	≥93%
SDR-480P-48	100-240V~50/60Hz	6A	48VDC	10A	480W	48-53VDC	≥93%

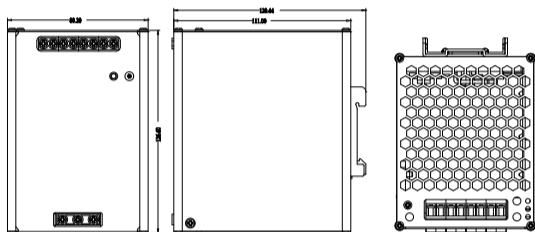
型号说明

ZZZ-480P-XX

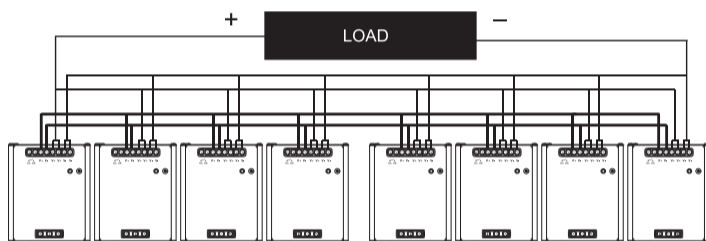
- XX用 24 48 等表示输出电压
- 480表示产品系列固定不变 P表示有并联功能
- ZZZ 用 A-Z 26 个字母分别表示客户类型

外观特性

- 外观尺寸（含导轨夹）：120.4x88.2x126.6mm
- 输入/输出端子：螺丝锁线端子【安装接线时请自备一字螺丝刀】



并联功能图示



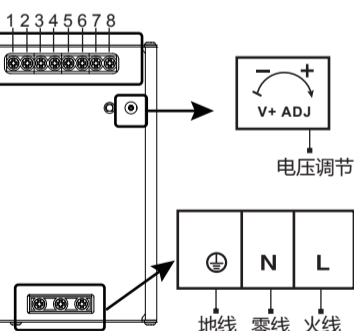
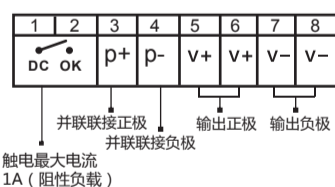
工作环境

工作温度：-20~70℃ 储存温度：-40~85℃ 海拔高度：≤5000米
 工作湿度：20~90%RH 无冷凝 储存湿度：10~95%RH

电源特性

- 国际通用全范围100-240V~交流输入；
- 保护种类：过压/过流/短路/过温度（105℃温度保护点），自恢复模式；
- 自然风冷；
- 可安装在TS35/7.5和TS35/15规格导轨上；
- 符合UL 508、GB4943、EN62368认证；
- 符合BS EN/EN61000-6-2（BS EN/EN50082-2）工业抗扰度；
- 100%满载老化。
- 并联功能最高可达3840w(7+1)

端子说明



注意事项

- 安装时请注意合理空间规划，保证电源能进行正常接线操作。
- 通电之前请检查输入输出连接是否正确，以免损坏用户设备。
- 插电后电源输出状态指示灯发亮，若不发亮请检查接线是否有误，若还无正常输出请送维修处理。
- 实际使用中，如要求的功率与所选购的机型不匹配时，请及时告知商家，以便及时更换匹配的机型。
- 不可将电源安装于太阳直晒、高温、雨淋及灰尘多的地方，并尽量安装在通风的位置，安装时不要挡住电源散热窗。
- 必须注意不能在有水溅和水滴的环境下使用。

产品图片



制造商：小耳朵(广东)电子科技股份有限公司
 地址：广东省惠州市仲恺高新区沥林镇山陂村康林大道1号诚信兴工业园（综合楼、厂房A）
 电话：400 604 9199 0752-8778 800
 网址：www.ch998.cn